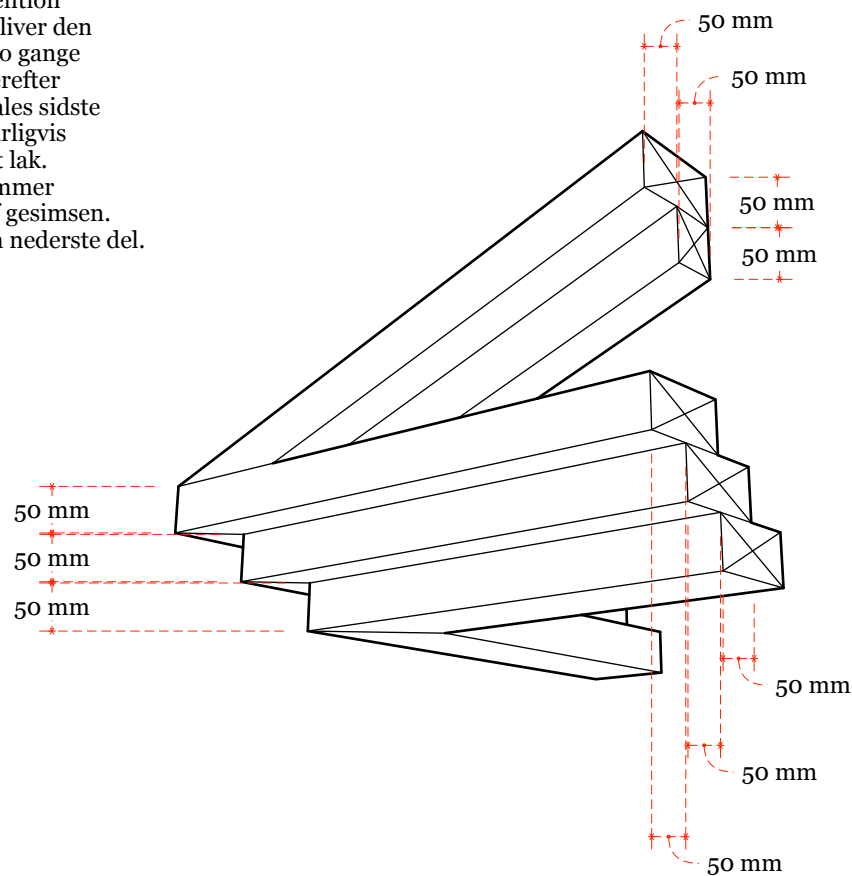


Gesimstype 1 - 3

Gesimstype 1 - 3 er ligesom vores øvrige gesimslister udført i Us 63x125mm. Kernetræet bliver så bearbejdet til en dimension på 50x100mm. Når gesimsen er samlet - bliver den grundmalet to gange. Derefter males den to gange i standard farve ral 9010 (cremehvid). Derefter mellemslibes med korn 180 og derefter males sidste gang. Alle potentielle fordybninger er naturligvis spartlet - ligesom knaster har fået en egent lak. Gesimsen på billedet er type 3. Navnet kommer af de tre fremspring på den nederste del af gesimsen. Type 1 og 2 har hhv 1 og 2 fremspring i den nederste del.



Gesimser generelt

I nogle tilfælde er der ønsker om andre gesimstyper end vores standard gesimser. Det kan være angivet fra den projekterendes side. I de tilfælde fremstiller vi den ønskede gesims på vores snedkeri.

Gesimstype 1 - 3

Kviste Kompagniet
VESTERBÆK



REVISIONS

	MM/DD/YY	REMARKS
1	__/__/__	...
2	__/__/__	...
3	__/__/__	...
4	__/__/__	...
5	__/__/__	...